

Myčky skla "S" dvouplášťové provedení, 1 program, 30 košů/hod

POL. #: _____

MODEL #: _____

PROJEKT # _____

SIS # _____

AIA # _____



402201 (ESI)

MYČKA SKLA (S),
DVOUPLÁŠŤOVÁ, 1
PROGRAM, 30 KOŠŮ/HOD

Zkrácená specifikace

Položka č.

Model myčky skla s horkým oplachem využívající mycí koše o rozměru 400x400mm. Elektrické charakteristiky 230V, jednofázový provoz 50Hz, s jedním mycím programem 120 vt.. Mycí výkon zajišťuje výkonné mycí čerpadlo, horní a spodní rotační mycí ramena. Oplachová teplota zaručena díky zabudovanému tlakovému bojleru. Dvouplášťové vyvážené dveře. Velký nakládací otvor 290mm pro mytí vysokých sklenic. Dvouplášťové provedení komory. Lisovaná mycí nádrž s oblými rohy. Přední a postranní panely, rám, mycí nádrž, mycí a oplachová ramena vyrobeny z ušlechtilé nerez oceli AISI304. Vč. dávkovače oplachového prostředku a přívodního el. kabelu se Schuko zástrčkou.

Hlavní funkce a vlastnosti

- Zabudovaný dávkovač oplachového prostředku s automatickým počátečním plněním pro vynikající výsledky mytí při současné minimalizaci servisních a údržbových činností.
- Hlubokotažená lisovaná mycí nádrž s oblými rohy a svažitým dnem směrem k odpadu pro rychlý odvod vody a snadné čištění. Lisovaná nádrž bez svařovaných bodů nabízí garantované vodotěsné řešení.
- Nízká hladina hluku.
- 120ti vteřinový cyklus.
- Zabudovaný tlakový bojler dimenzován tak, aby garantoval minimální oplachovou teplotu 82°C pro oplachový sanitační cyklus. Nevyžaduje žádný externí bojler.
- Maximální KAPACITA: 30 košů/hod.
- Zařízení je vybaveno jednofázovým přívodním kabelem se zástrčkou Schuko pro snadnou a rychlou instalaci.
- Mycí systém je vybaven rotačními mycími rameny jak horními, tak spodními, výkonným mycím čerpadlem a dostatečně velkým bojlerem pro profesionální mytí.
- Snadný servisní přístup k hlavním komponentům bez nutnosti přemísťování myčky.
- Volitelné Oplachové čerpadlo k dispozici pro instalaci na místě (objednává se zvlášť).

Konstrukce

- Myčka je vzadu kompletně zakrytována.
- Myčka je vybavena dávkovačem oplachového prostředku.
- Mycí/oplachová ramena a trysky z nerez oceli.
- Provedení z ušlechtilé nerez oceli s DVOUPLÁŠŤOVOU konstrukcí pro dlouhodobou životnost a snížení hlučnosti.
- Vnitřní součásti (ramena a filtr) snadno vyjímatelné.

Udržitelnost

- Přední panely, nosný rám, mycí nádrž, mycí a oplachová ramena vyrobeny z ušlechtilé nerez oceli 304 AISI.
- Jednoduchý ovládací panel.
- DVOUPLÁŠŤOVÁ izolovaná konstrukce dveří snižuje hlučnost myčky a tepelné ztráty z mycí komory, čímž současně šetří náklady na energie. Vyvážené dveře myčky usnadňují obsluhu otevírání myčky a minimalizují dopad při otevírání a zavírání dveří.

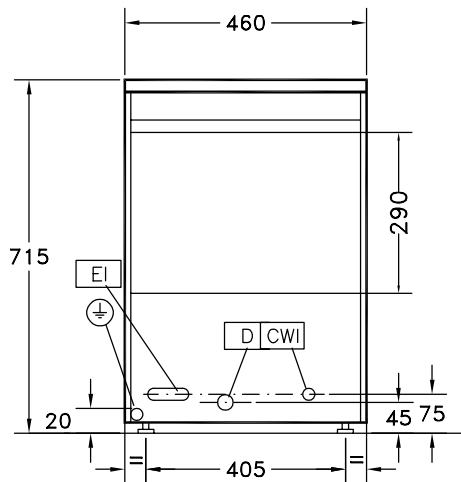
Příslušenství v ceně

- 1 z Koš čtvercový na sklenice, PNC 864470
400x400x150mm.

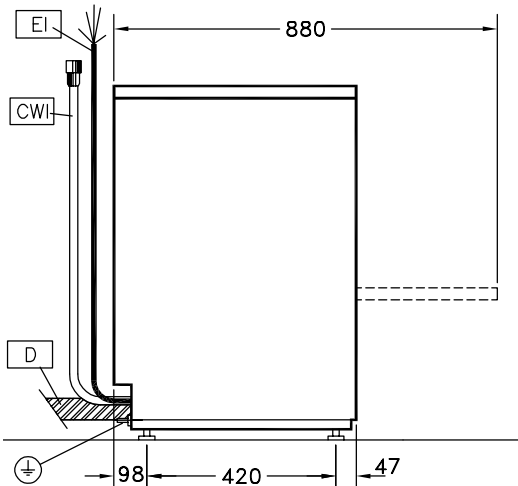
Extra příslušenství

SCHVÁLENO: _____

Zepředu

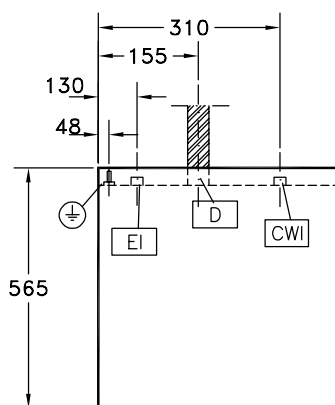


Boční



CWI = Napojení studené vody I
D = Odpad
EI = Elektrické napojení
EO = El.výstup
WI = Přívod vody
XR = Napojení oplachového prostředku

Shora



Elektro

Napětí:	230 V/1 ph/50 Hz
402201 (ESI)	
Výchozí instalovaný příkon:	3.3 kW
Topná tělesa bojleru:	3 kW
Topná tělesa nádrže:	0,8 kW
Mycí čerpadlo:	0.3 kW

Voda:

Tlak:	1.8-3 bar
Teplota přívodní vody*:	10 °C
Odpad průměr:	22mm
Objem nádrže mycího cyklu (lt):	6
Spotřeba vody na cyklus (l):	0 / 2.3
Objem bojleru (l):	5
Přívod vody - průměr:	G 3/4"

Hlavní informace

Počet cyklů - vt.:	1 (120)
Teplota mytí:	55-65°C
Rozměr komory - šířka	400 mm
Rozměr komory - hloubka	400 mm
Rozměr komory - výška	290 mm
Oplachová teplota:	80-90 °C
Vnější rozměry, Šířka	460 mm
Vnější rozměry, Hloubka	565 mm
Vnější rozměry, Výška	715 mm
Netto váha:	37 kg
Přepravní váha:	39 kg
Přepravní výška:	880 mm
Přepravní šířka:	650 mm
Přepravní hloubka:	530 mm
Přepravní objem:	0.3 m ³
Kapacita, košů/hod	30
Talířů za hod:	0
Délka pracovních cyklů (sec.):	120

Udržitelnost

Hladina hluku:	61 dBA
----------------	--------

Myčky skla
"S" dvouplášťové provedení, 1 program, 30 košů/hod

Společnost si vyhrazuje právo provádět změny v produktech bez předchozího upozornění. Všechny informace byly správné v době tisku.